

# LQ-630K/635K/730K/735K 新机使用指南

## 目 录

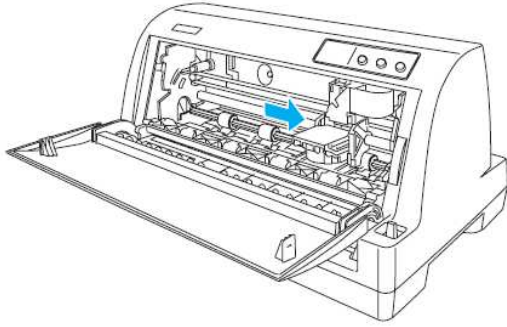
- 1、[新购买的打印机如何安装色带？](#)
- 2、[新购买的打印机打印颜色浅如何解决？](#)
- 3、[如何定义纸张？](#)
- 4、[使用连续纸张打印时，打印完成后不能走到撕纸的位置上如何解决？（如何打开自动切纸功能？）](#)

# 一、 如何安装色带?

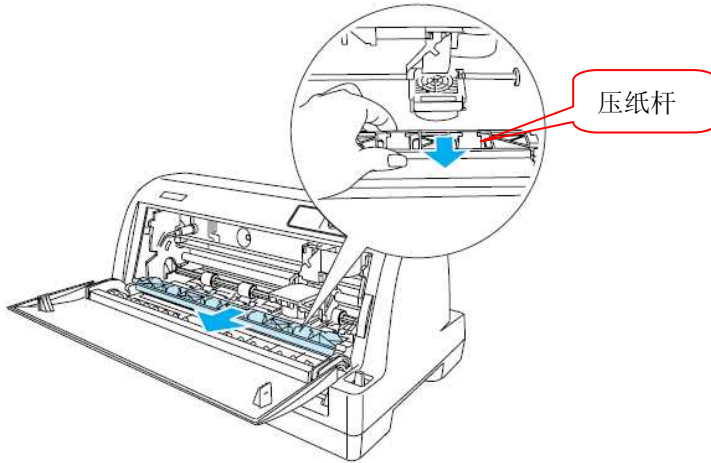
[返回目录](#)

请参考以下步骤进行安装:

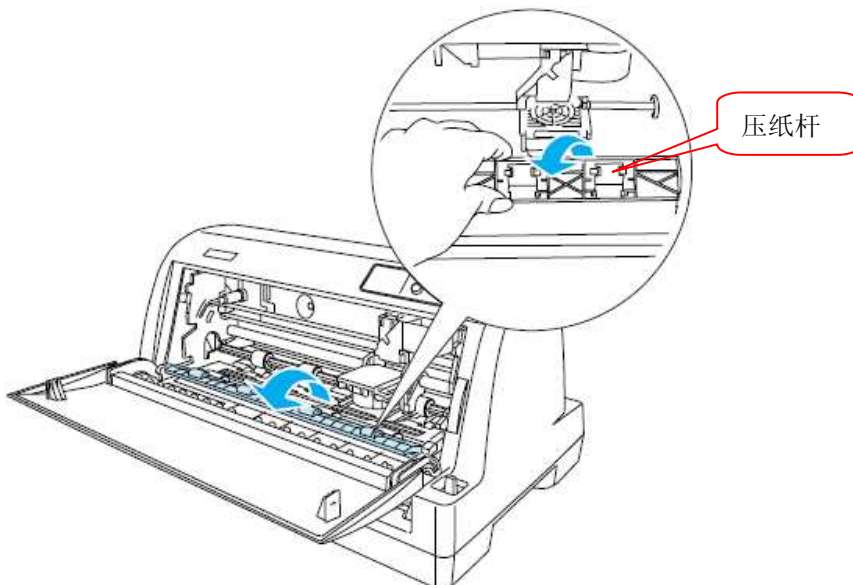
1、如图所示: 打开打印机上盖, 将打印头移动到右侧。



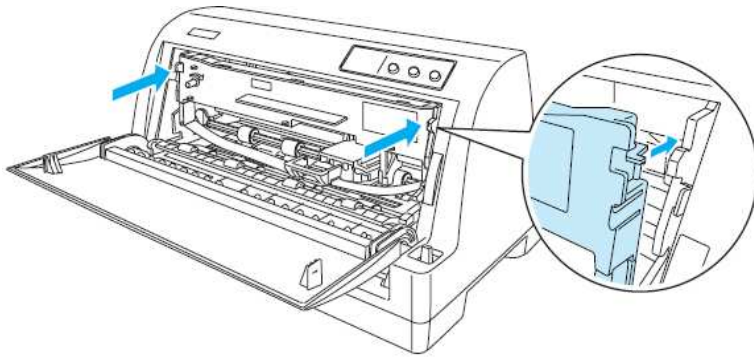
2、如图所示: 向前拉动压纸杆。



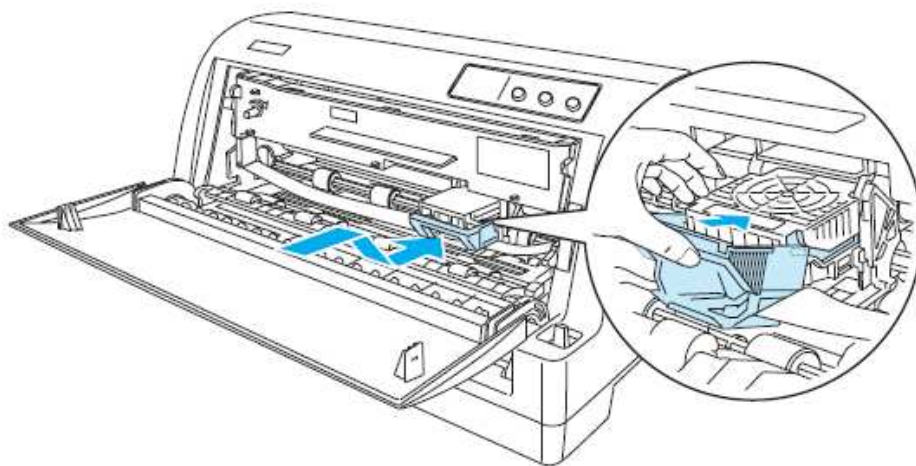
3、按图所示: 向上翻开压纸杆。



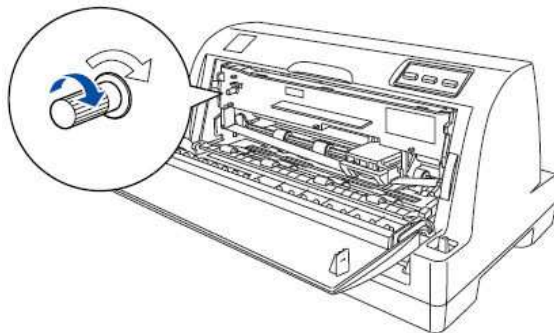
4、旋紧色带旋钮，按图所示：安装色带架。



5、捏住色带导轨并将两边突起部分沿打印头的插槽滑入，推动色带导轨中心直到锁定到位。如图所示。



6、如下右图所示，旋紧色带旋钮。



7、放回压纸杆，调整纸厚调节杆在适合位置，关闭打印机上盖，色带安装完成

**注意：**

A: 更详细安装方法请参考随机的《首先阅读》

B: 请登陆以下网站查看色带安装方法的视频

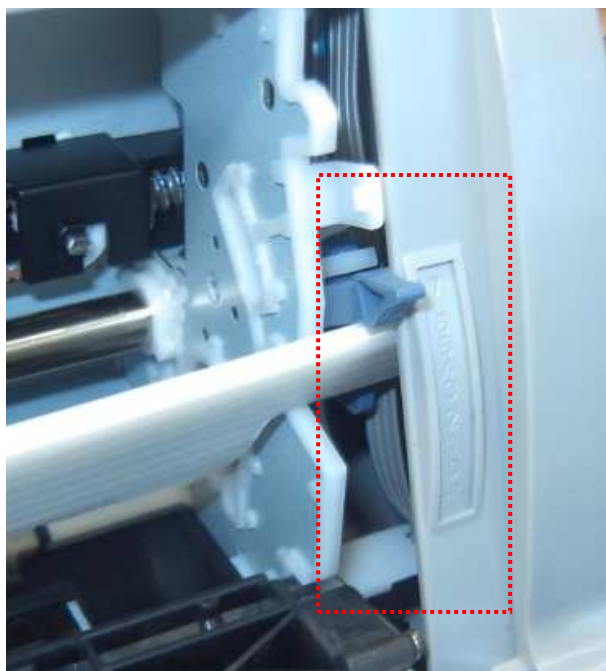
[http://www.epson.com.cn/tech\\_support/faq/document.asp?articleId=1551&ColumnId=1347&pg=&view=&columnid2=1347](http://www.epson.com.cn/tech_support/faq/document.asp?articleId=1551&ColumnId=1347&pg=&view=&columnid2=1347)

## 二、新购买的打印机打印颜色浅如何解决？

[返回目录](#)

新购买的打印机，都有一个保护的泡沫塑料，这个泡沫塑料会将打印机的纸厚调节杆，抬到7的位置，如图所示。在打印单层纸张时就会造成打印的颜色比较浅。取下泡沫塑料后，向下调整纸厚调节杆。

注：打开打印机上盖，在右手边位置可以看到纸厚调节杆



在日常打印中请按如下方式调整纸调节杆的位置。

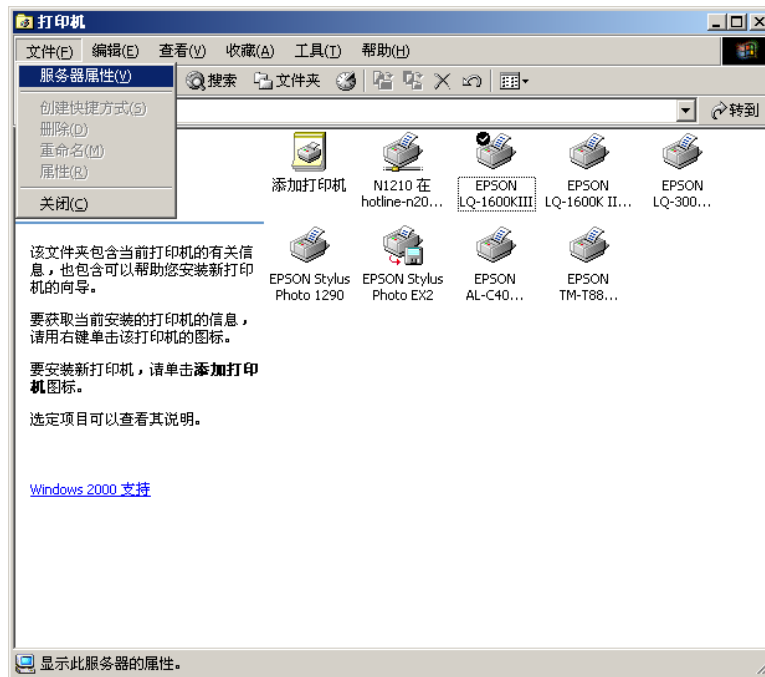
打印纸类型	调节杆位置
薄纸	0 或 1
普通纸（单页纸或连续纸）	0
多层拷贝纸（无碳）	
2页（原件+1页拷贝）	1
3页（原件+2页拷贝）	2
4页（原件+3页拷贝）	3
5页（原件+4页拷贝）	5
不干胶标签，明信片	2
信封	1 到 6

### 三、如何定义纸张？

[返回目录](#)

#### 1、调出“服务器属性”界面

点击“开始” — “设置” — “打印机”。如图一，点击“文件”，在下拉菜单中选择“服务器属性”。



图一 打开“服务器属性”

#### 2、创建并且保存自定义的纸张

在“服务器属性”中，勾选“创建新格式”。

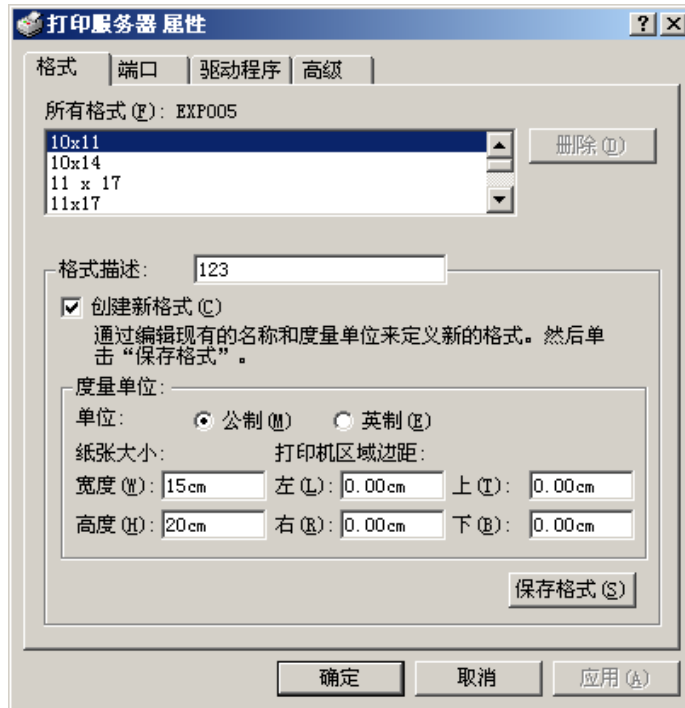
在“格式描述”中为自己新定义的纸张起一个名字，建议以英文和数字命名。本文以“123”为例。选择使用单位：“公制”以厘米为单位，“英制”以英寸为单位。

在“宽度”、“高度”中输入自定义纸张的大小（连续纸的高度是指两个撕纸位之间的长度）。本文以 15cm 宽、20cm 高的纸张为例。

打印机区域边距根据需要自行制定。

最后点击“保存”。一个名叫“123”的格式就生成了。其代表宽度 15cm、高度 20cm 的纸张大小。如图二。

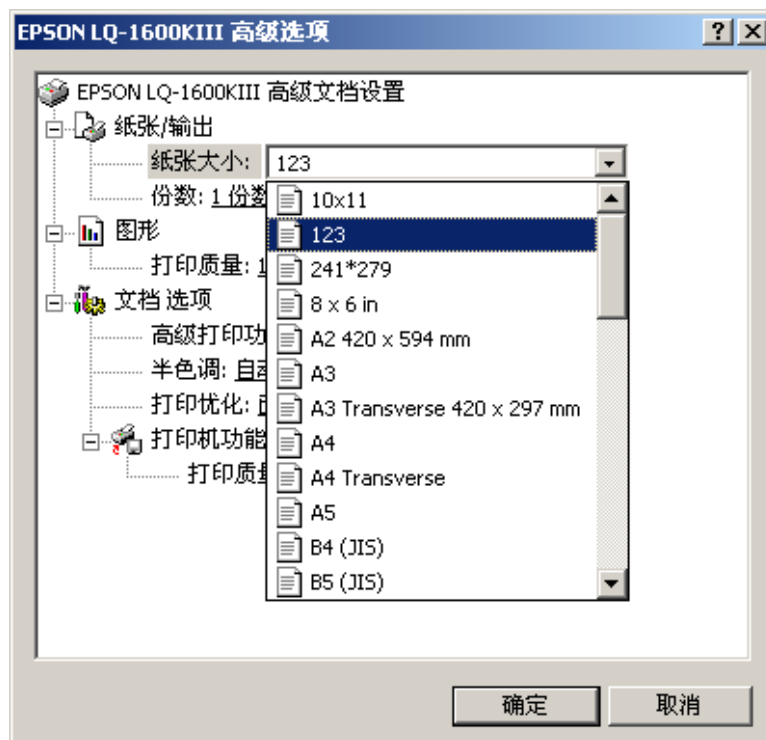
**注意：**常见的纸张大小规格为：24.1\*27.94cm、24.1\*13.97cm、24.1\*9.32cm 请按实际纸张的大小进行定义。



图二 创建新格式

### 3、在打印机驱动属性中选用自定义的纸张

在“打印机和传真”中，右键点击所用打印机驱动图标，打开打印机属性，点击“打印首选项”，点击“高级”->“纸张大小”下拉菜单。选择“123”纸张类型即可。如图三。



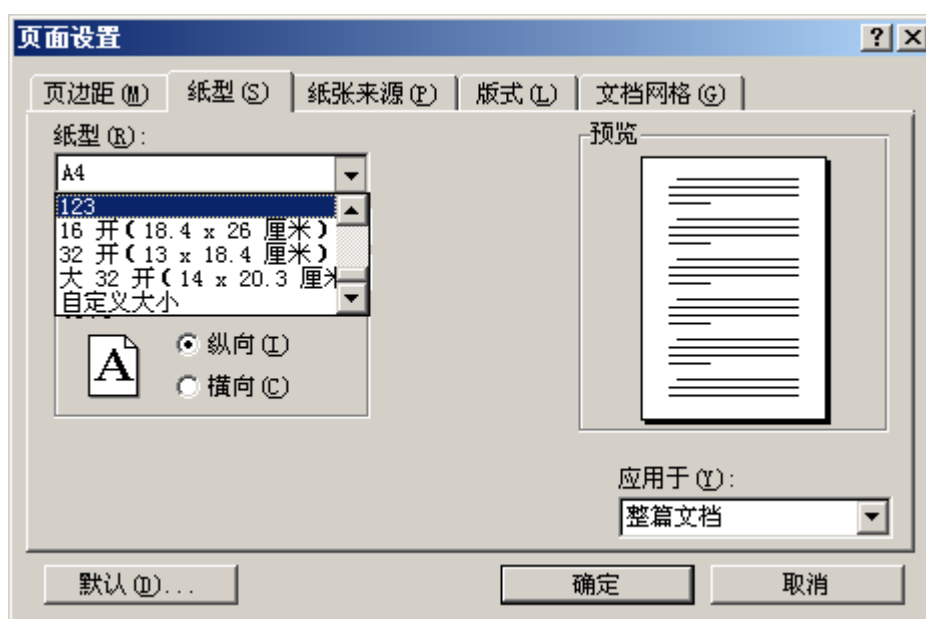
图三 在驱动中选择自定义纸张

**注意:** LQ-630K/635K 纸张定义的范围是: 宽度: 9-25.7cm, 高度: 7-55.88cm; LQ-730K/735K 纸张定义的范围是: 宽度: 7-25.7cm, 高度: 7-55.88cm, 如果所定义的纸张过小或过大, 超出进纸范围, 这时在驱动属性里找不到自定义的纸型。

#### 4、在应用软件中选用自定义的纸张

常用软件如 Word、Excel 等都可以进行页面设置, 选择纸张类型。默认纸张类型为 A4。本文以 Word 为例, 介绍如何选择自定义纸张。(由于软件的优先级更高, 如果软件中选择的纸型和驱动中的纸型不同, 以软件中的纸张类型为准。)

点击“文件”, 在下拉菜单中选择“页面设置”。点击“纸型”下拉菜单, 选择“123”即可。如图四。



图四 在应用软件中选择自定义纸张

## 四、使用连续纸打印，打印完成后不能自动走到撕纸的位置上如何解决？

[返回目录](#)

- 1、首先根据实际使用的纸张规格自定义纸张。点击[此处](#)查看纸张定义方法。
- 2、打开打印机自动切纸的功能。方法如下：

### **LQ-630K/635K 简易设置方法：**

**注：**当您只想更改自动切纸的功能时可以采用最简易设置方法。

- 1、关闭打印机电源。
- 2、按住进纸/退纸键、暂停键同时开机，保持 5 秒，等待打印头开始移动后松手，打印一页文稿。
- 3、按两下换行/换页键，电源灯熄灭，缺纸灯和暂停灯长亮。
- 4、按两下进纸/退纸键，电源灯熄灭，缺纸灯长亮，暂停灯熄灭。
- 5、关机完成设置。

### **LQ-730K/735K 简易设置方法：**

**注：**当您只想更改自动切纸的功能时可以采用最简易设置方法。

- 1、打开打印机的电源，装入打印纸。同时按下“换行/换页(项目下)”按键和“进纸/退纸(项目上)”按键，直到打印机发出“嘟”的一声，并且开始打印。
- 2、按三下“换行/换页(项目下)”按键。
- 3、再按一下“暂停/(设定)”按键。
- 4、按下“换行/换页(项目下)”按键和“进纸/退纸(项目上)”按键，打印机长鸣一声，保存设置。



## LQ-630K/635K 详细步骤:

### 一、打印缺省设置模式说明（需要 4 张 A4 幅面打印纸）。

1. 确保打印机已经关闭（当使用连续纸时，请确保已装入打印纸并且打印机已关闭）。
2. 按住进纸/退纸键和暂停键的同时，打开打印机。打印机的缺纸灯和暂停灯亮。
3. 放入打印纸，打印出如图 1. 所示的当前状态页。
4. 若需要改变菜单中的某项设置，请按下换行/换页键，放入打印纸，打印出如图 2. -- 图 4. 所示的说明页。

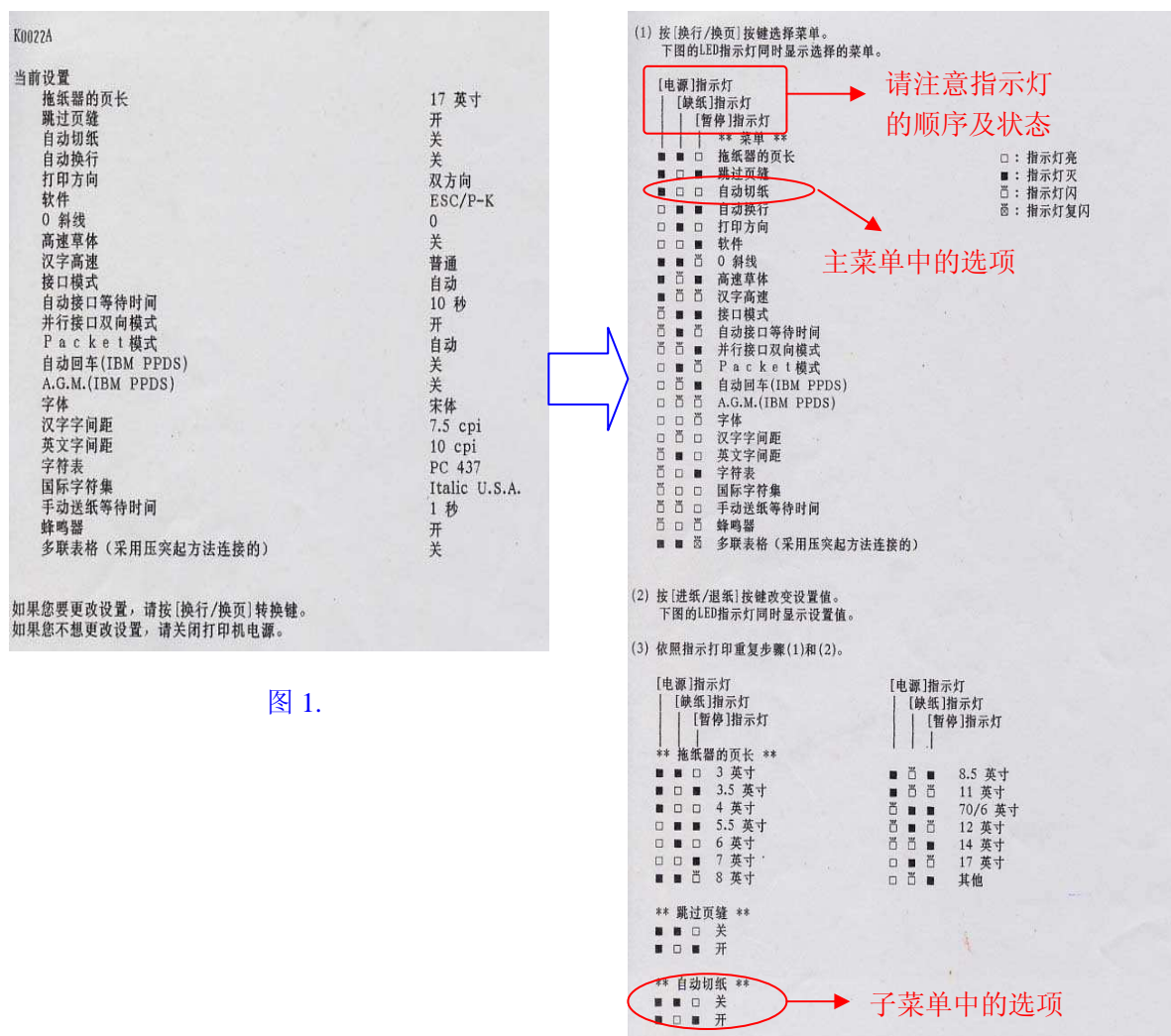


图 1.

图 2.

### 二、更改缺省设置。（以打开“自动切纸”功能的操作为例）

1. 使用换行/换页键将打印机的三个指示灯调整为主菜单中的“自动切纸”所对应的状态（电源灯-灭、缺纸灯-亮、暂停灯-亮），如图 2. 所示。
2. 使用进纸/退纸键将打印机的三个指示灯调整为“自动切纸”子菜单中所对应的“开”的状态（电源灯-灭、缺纸灯-亮、暂停灯-灭），如图 2. 所示。
3. 若需要更改主菜单中的其他项，则重复 1、2 步的操作即可。
4. 完成后关闭打印机，设置被保存。

[电源]指示灯  
|  
[缺纸]指示灯  
|  
[暂停]指示灯

\*\* 自动换行 \*\*  
  关  
  开

\*\* 打印方向 \*\*  
  双方向  
  单方向  
  自动

\*\* 软件 \*\*  
  ESC/P-K  
  IBM PPDS  
  OKI 5530SC

\*\* 0 斜线 \*\*  
  0  
  0

\*\* 高速草体 \*\*  
  关  
  开

\*\* 汉字高速 \*\*  
  普通  
  高速  
  超高速

\*\* 接口模式 \*\*  
  自动  
  并口  
  USB

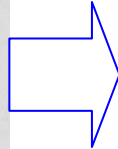
\*\* 自动接口等待时间 \*\*  
  10 秒  
  30 秒

\*\* 并行接口双向模式 \*\*  
  关  
  开

\*\* Packet 模式 \*\*  
  自动  
  关

\*\* 自动回车(IBM PPDS) \*\*  
  关  
  开

\*\* A.G.M.(IBM PPDS) \*\*  
  关  
  开



[电源]指示灯  
|  
[缺纸]指示灯  
|  
[暂停]指示灯

\*\* 字体 \*\*  
  宋体  
  黑体  
  Draft  
  Roman

\*\* 汉字字间距 \*\*  
  6.7 cpi  
  5 cpi  
  6 cpi  
  7.5 cpi

\*\* 英文字间距 \*\*  
  10 cpi  
  12 cpi  
  15 cpi

\*\* 字符表 \*\*  
  Italic  
  PC 437  
  PC 850  
  PC 860

\*\* 国际字符集 \*\*  
  Italic U.S.A.  
  Italic France  
  Italic Germany  
  Italic U.K.

\*\* 手动送纸等待时间 \*\*  
  0.5 秒  
  1 秒  
  1.5 秒  
  2 秒  
  其他

\*\* 蜂鸣器 \*\*  
  关  
  开

\*\* 多联表格 (采用压突起方法连接的) \*\*  
  关  
  开

(4) 关机完成设置。

[电源]指示灯  
|  
[缺纸]指示灯  
|  
[暂停]指示灯

Sans serif  
  OCR-B  
  Roman T(PS)  
  Sans serif H(PS)

17 cpi  
  20 cpi  
  比例字体

PC 863  
  PC 865  
  PC 858

Italic Denmark  
  Italic Sweden  
  Italic Italy  
  Italic Spain

图 4.

图 3.

### LQ-730K/735K 详细步骤:

1. 确保打印机与电脑已正确连接，打印机已开机，并且已经正确安装了 LQ-730K/735K 打印机的驱动程序和状态监视器程序。
2. 在电脑上操作：开始—设置—打印机和传真—用鼠标右键单击该打印机的图标—属性—应用工具—打印机设置
3. 先通过**获取设置**选项查看当前的设置，再将**自动切纸**选择为**开**，最后点**更新设置**即可（如下图所示）。

